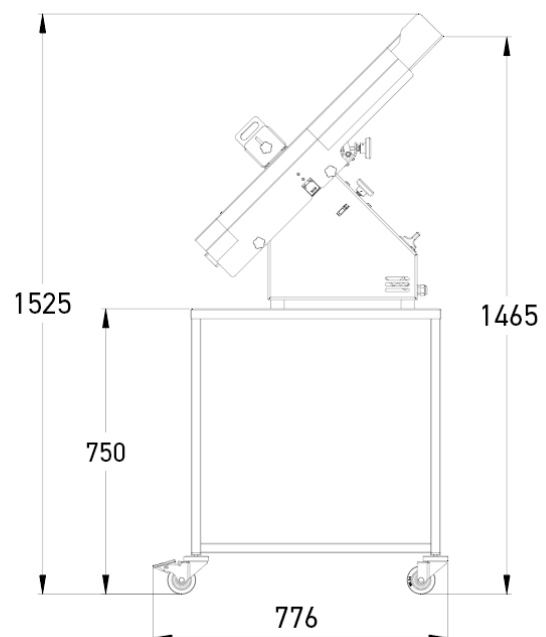
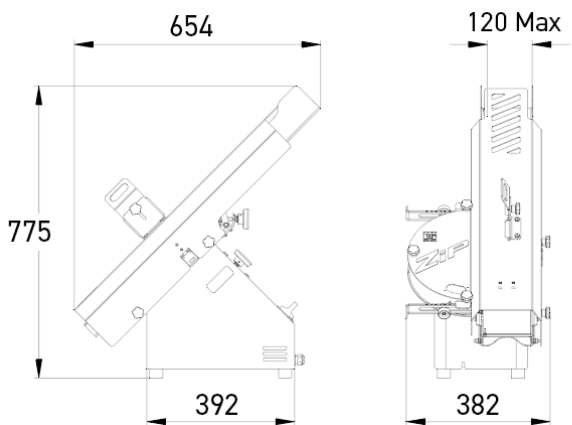
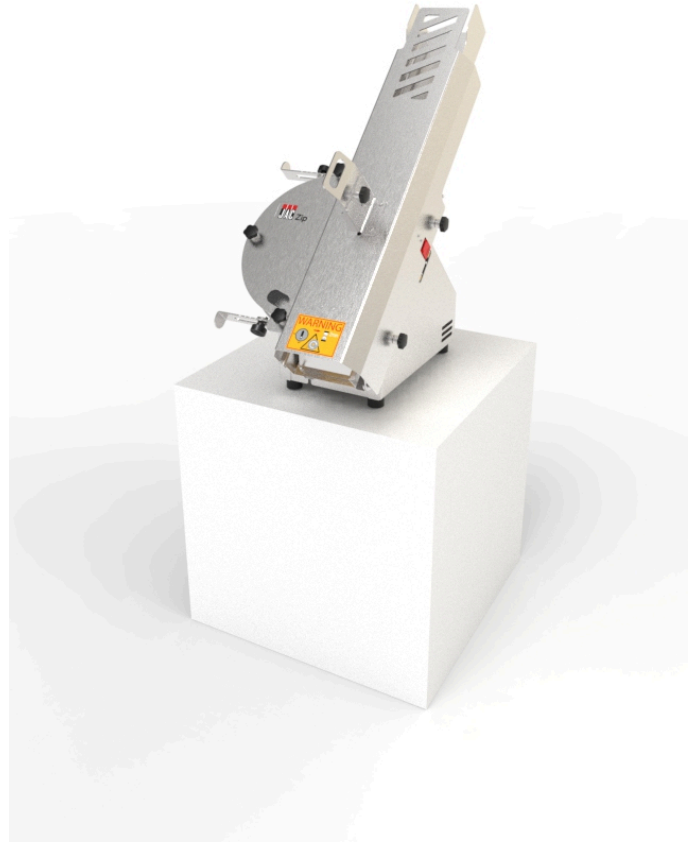


# Zip

- ✓ Schnelligkeit
- ✓ Maximale Sicherheit
- ✓ Größte Hygiene
- ✓ Edelstahlgehäuse
- ✓ Mehrzwecksystem



## KENNDATEN

Abm. min./max. des Brotes (HxB) in mm	60 x 40 / 120 x 80
Stromversorgung	230 V einphasig
Motorleistung (in kW)	0,37
Nettogewicht (in kg)	35
Messertyp und Maße (in mm)	Stahl Ø 300

## STÄRKEN



### Einstellung des Schneidtunnels

Einstellung in Höhe und Breite, um die verschiedenen Brotsorten sicher in der Führung zu halten, was für einen sauberen und präzisen Schnitt sorgt.



### Einstellung des Messers

Einstellung der Schnitthöhe und Tiefe des Brotes.



### Schutzklappe aus Edelstahl

Diese ist am Maschinenausgang befestigt und verhindert, dass die Finger in das Messer geraten können.



### Fan

Für eine bessere Motorkühlung bei intensivem Gebrauch.