

Rotor Memory Blender RMB3

Der programmierbare gewerbliche Hochleistungsmixer.

- 12 speicherbare Zyklen für automatische Verarbeitung
- 6 fixe Drehzahlen im manuellen Modus
- leise, kompakt, solid und elegant
- Gehäuse aus Edelstahl
- einfach zu reinigen

NEU
mit
optimierter
Haube
und
High Dynamic
Drive



Ein Schweizer
Qualitätsprodukt
setzt seit 1943
weltweit Massstäbe!

Rotor Memory Blender 3

Verführen Sie Ihre Gäste mit gemixten Cocktails, Frozen Drinks, Smoothies, Eiskaffees, Frappés und anderen Trenddrinks.

Der Rotor Memory Blender wurde für den professionellen Einsatz in Bars, Restaurants, Kaffees, Tea-Rooms und Hotels entwickelt.

Effizient und produktiv

Der Memory Blender ist ein kompakter, programmierbarer, gewerblicher Mixer, direkt angetrieben durch einen sehr starken, hochtemperaturbeständigen Motor mit Ventilator. Die patente Konstruktion und die elektronisch geregelten Drehzahlzyklen garantieren ein Maximum an Leistung. Die Hochleistungsmesser crushen sogar Eiswürfel innert Sekunden zu Schnee.



vor dem Crushen



nach 2 Sekunden Crushen

Elektronische Steuerung mit «Memory-Funktion»

Die Mikroprozessorsteuerung verfügt über 6 Programmtasten mit 12 optimierten Verarbeitungszyklen, welche für die meisten Anwendungen geeignet sind. Diese Zyklen können mit Hilfe der eingebauten «Memory-Funktion» durch eigene Programme mit unterschiedlichen Drehzahlen und Zeiten ersetzt werden.



Sogar die Drehzahl der «Puls-Taste» kann anders belegt werden. Die «Memory-Funktion» kann ausgeschaltet werden, um ungewollte Änderungen zu verhindern. Der Mixer lässt sich auch in einem manuellen Modus mit 6 fixen Drehzahlstufen betreiben. Einfach interpretierbare LEDs zeigen den Betriebszustand der Steuerung.





2 Liter Mixbecher aus Edelstahl oder Polymer

Die robusten 2-Liter-Becher sind aus Edelstahl oder bruchfestem Polymer. Der gesamte Messerkopf ist aus rostfreiem Edelstahl und ist zur problemlosen Reinigung vom Becher demontierbar. Die Messereinheit hat 2 abgedichtete Inox-Kugellager und 4 Stossdämpfer. Die Einzelteile sind einfach ersetzbar.



Edelstahl 2 l, robust, gewährleistet höchste Ansprüche an Hygiene, mit Griff aus Edelstahl.



Polymer 2 l, leicht, handlich, transparent, stapelbar, mit Masskala.



«High Power 6»-Messerkopf für intensives, sehr feines und schnelles Verarbeiten, crusht auch Eiswürfel.



«High Power»-Messerkopf für intensives und schnelles Verarbeiten, crusht auch Eiswürfel.



«Bar Blender»-Messerkopf für sanftes Rühren und sehr feines Pürieren.



Schlagscheibe, mischt ohne zu zerschneiden. Für Crêmen, Shakes, Cocktails etc.

Qualitativ hochwertige Teile, leise und einfach zu reinigen

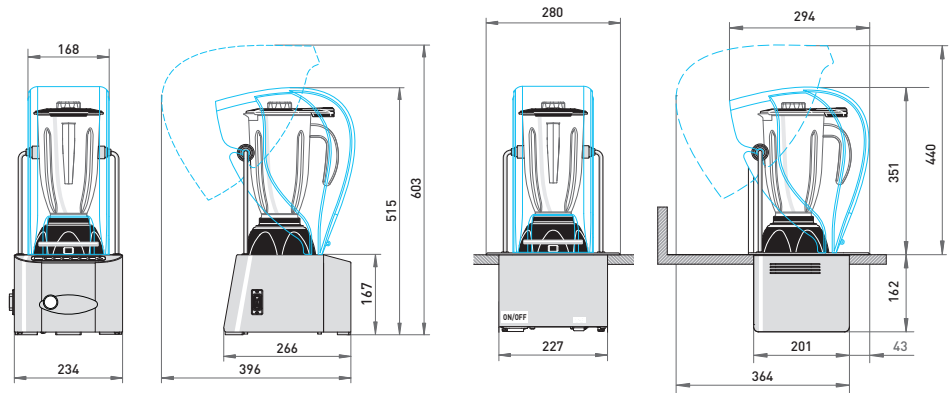
Das Motorgehäuse ist aus poliertem Edelstahl. Das Oberteil aus hochwertigem Spezial-Kunststoff ist schalldämpfend. Die gesamte Schallschutzhaube lässt sich ohne Werkzeug abnehmen.



Der programmierbare Rotor Memory Blender 3

Sicherheit

- wird die Haube geöffnet, stoppt der Motor
- ein Geräteschutzschalter schützt den Motor vor Überlastung und Überhitzung
- robuster Hauptschalter
- der Mixer erfüllt die internationalen IEC-Normen, auch die Anforderungen der NSF (Lebensmittel-Hygiene)



Tischmodell

Einbaumodell «In-Counter»



Tipp:

Für einfachere Anwendungen empfehlen wir die kostengünstigen Rotor Bar Blender und für grössere Mengen die gewerblichen Küchenmixer Rotor Gastronom GK900 mit 4-Liter Aufsätzen.

Technische Daten

Modell	RMB3 Tischmodell	Becher 2l/ Polymer	Becher 2l/Inox
Artikel-Nr.	1126.10x	1123.06x	1123.04x
Anschluss	230 V/50 Hz		
Leistung	1000 W Dauerbetrieb / ~1600 W Spitze		
Drehzahlen	2000 bis 17'000 U/min, programmierbar		
Nettogewicht (kg)	8,0	0,9	1,5
L x B (mm)	266 x 234/396 x 234 offen	max. Ø 234	max. Ø 224
Höhe (mm)	515/603 offen	280	280

Einbaumodell RMB3 «In-Counter»: elektrische Daten siehe RMB3 Tischmodell.
Einbaumasse gemäss Zeichnungen oben.

Produktion und Vertrieb

Schweiz

Rotor Lips AG

CH-3661 Uetendorf

Tel +41 (0)33 346 70 70

www.RotorLips.ch

Verkauf und Service

Deutschland

Feuma Gastromaschinen GmbH

DE-04639 Gößnitz

Tel +49 (0)34493 21555

www.RotorLips.de

www.feuma.de

Verkauf und Service

Österreich

Rotor Küchenmaschinen GmbH

AT-5400 Hallein

Tel +43 (0)6245 80881

www.rotor.at

Swiss Made.

Das Gerät ist CE-konform. 

Ihr Fachhandel:

Technische Änderungen vorbehalten.

ROTOR  **FEUMA**

Rotag-Gruppe Die Qualitätshersteller robuster Gastromaschinen