

Ein Blickfang für
Ihre Kunden!

Für Ihre Schaubäckerei



Form-Fix 105

Die kleinste Gebäckform-Maschine
mit Abschnaide-System

Maschinenmaße

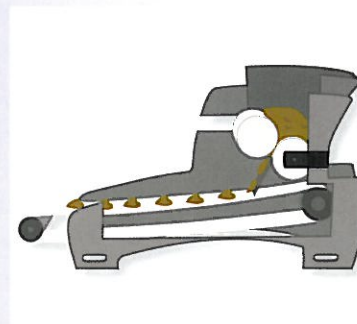
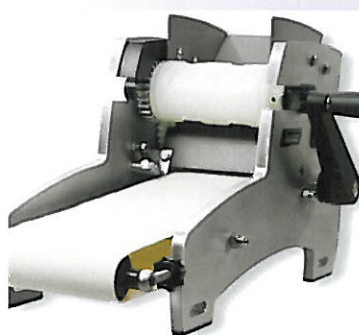
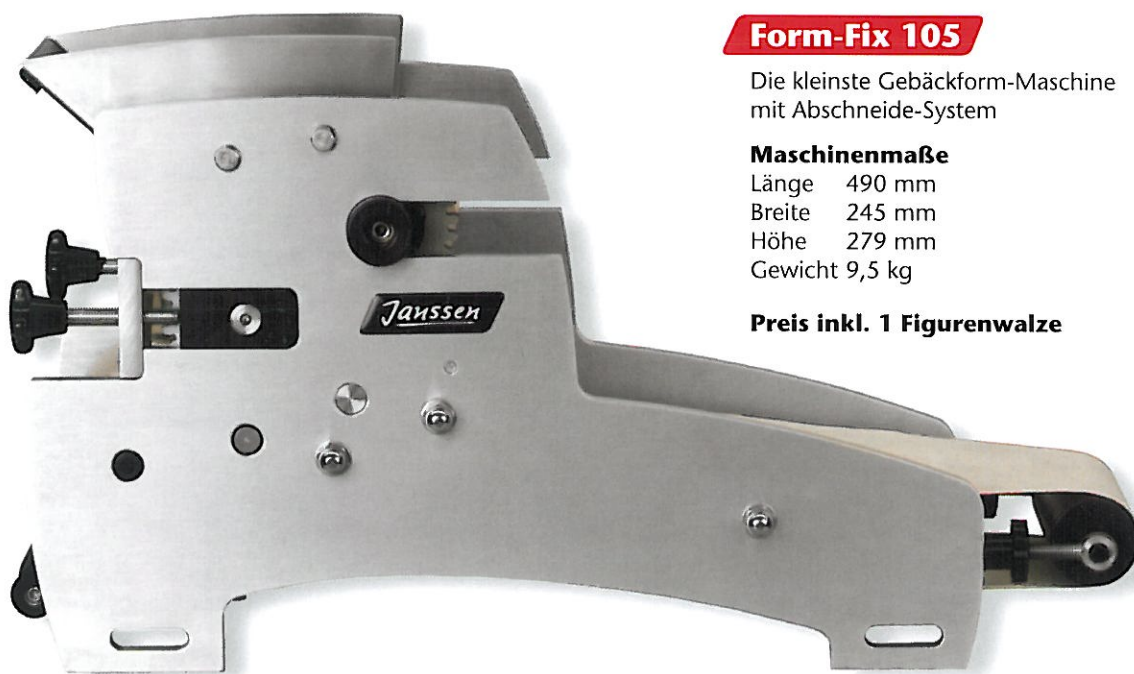
Länge 490 mm

Breite 245 mm

Höhe 279 mm

Gewicht 9,5 kg

Preis inkl. 1 Figurenwalze



Zweireihig, mit Handbetrieb ausgerüstet, ist die **Form-Fix 105** das ideale Arbeitsgerät für Kleinbäckereien und Konditoren. Die einfache Konstruktion der **FF105** macht sie zu einem unentbehrlichen, problemlosen, aber vollwertigen Helfer. Das Auswechseln der Figurenwalze ist in Sekundenschnelle ohne Werkzeug möglich.

Die **Form-Fix 105** ist aus Alu-Platten zusammengestellt und deshalb sehr leicht. Für die gewünschte Standfestigkeit sorgen einfache Tischklammern und Gummifüße. Die Figurenwalze ist handgraviert und nicht gegossen. Die Walze kann mit Figuren nach Ihren speziellen Wünschen ausgestattet werden. Die Figurentiefe der Walzen kann nach Wunsch für normales,

besonders dünnes oder auch dickeres Gebäck gewählt werden. Die Maschine verarbeitet die meisten Teegebäck- und Spekulatiusteige einwandfrei.

Sprechen Sie mit uns Ihre individuellen Wünsche ab.

Wir beraten Sie gerne.





Form Fix 105

- für kleine Bäckereien, Bauerncafés, Marketingzwecke.
- for small bakeries, coffeefarms, marketingpurpose.
- pour petites boulangeries, petits cafés, commercialisation.



FM 128 K250

- Für kleine und mittlere Betriebe. Blechbreite 200 - 250 mm.
- for small and middle bakeries. Bakingtray widths 200 - 250 mm.
- pour petites et moyennes entreprises. Largeur de plaques de 200 - 250 mm.



FM 128 K400

FM 128 K450

- für mittlere und größere Betriebe. Blechbreite 400 - 450 mm.
- for middle and large bakeries. Bakingtray widths 400 - 450 mm.
- pour moyennes et plus grandes entreprises. Largeur de plaques de 400 - 450 mm.



FM 128 K580

FM 128 K600

FM 128 K800

- für mittlere und größere Betriebe. Blechbreite 580 - 800 mm.
- for middle and large bakeries. Bakingtray widths 580 - 800 mm.
- pour moyennes et plus grandes entreprises. Largeur de plaques de 580 - 800 mm.



Sondermaschine über einem Transportband

special machine over a transport belt

machine spéciale au-dessus d'une bande de transport

- für größere Betriebe über einer Bandanlage. Banddbreiten anpassbar.
- for large bakeries over a tapeinstallation. Bakingtray width is adaptive.
- pour plus grandes entreprises au dessus d'une bande largeurs de bandes adaptables.



Sondermaschine mit Gitterband

special machine with latticeband

machine spéciale avec treillage en inox

- für größere Betriebe vor einer Bandanlage oder einem Bandofen. Banddbreiten anpassbar.
- for large bakeries in front of a beltinstallation or a oven. Bakingtray width is adaptive.
- pour plus grandes entreprises devant une bande ou un four largeurs de bandes adaptables.

